

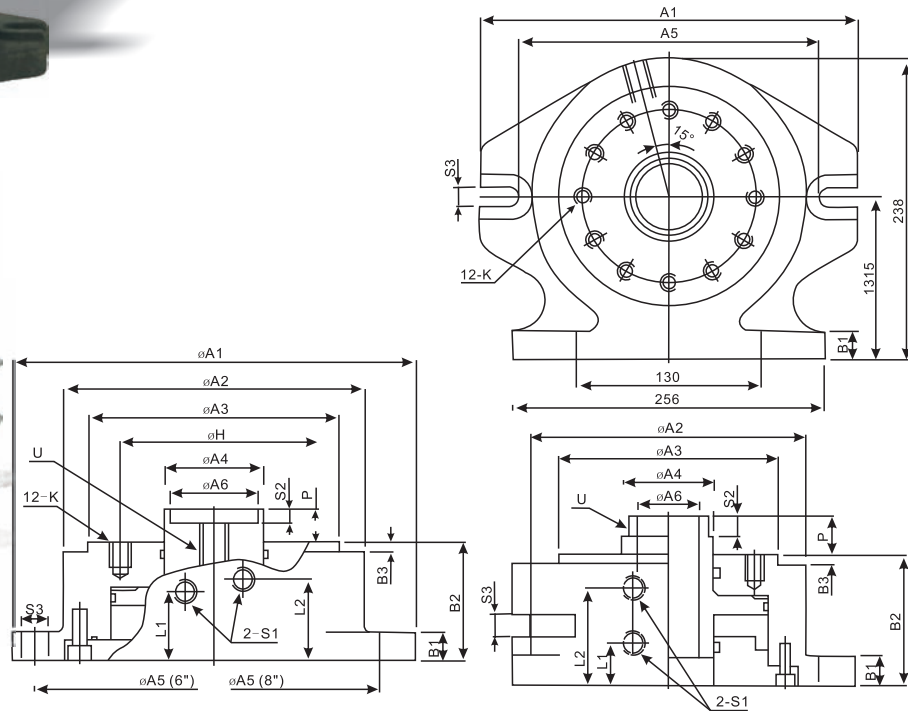
> DV/DN SERIES

立式與立卧式油壓夾頭系列

VERTICAL AND VERTICAL/HORIZONTAL STATIONARY POWER CHUCKS



- ◎ 1.適用於立式、銑削與鑽孔工作。
- ◎ 2.立卧式中空油壓夾頭具有貫通孔徑，可做長工件夾持，並且可做卧式加工工作。
- ◎ Suitable for vertical milling and drilling operations.
- ◎ With large through-hole, Vertical / horizontal power chucks does not only clamp the long workpiece but also the horizontal holding.



型式 Model	活塞直徑 Piston Dia (mm)	活塞面積 Eff. piston area cm ²		柱塞行程(mm) Piston stroke	最大容許推力 Max DB pull (Kgf)		重量 Weight (Kg)	最大使用油壓力 Max oil pressure (kgf/cm ²)	適合夾頭 chucks
		推側 Push(cm ²)	拉側 Pull(cm ²)		推測KN (kgf)	拉測KN (kgf)			
DV-6	Ø115	104	78.5	20	1900	1400	12	20	V-206 V-208
DV-8	155	187	148.6	21	3600	2800	21	20	V-210 V-212
DN-8	155	148.6	148.6	17	2800	2800	28.5	20	N-208

型式 Model	A1	A2	A3	A4	A5	A6	B1	B2	B3	L1	L2	H	K	p max	U max	S1	S2	S3	U	參考圖 Ref
DV-6	Ø220	168	140	55	Ø200	49	16	65.5	5.5	38	45	104.78	12-M10 x 16L	18	-2	PT1/4"	7.6	2-Ø15	M16 x P2.0	Fig-1
DV-8	290	210	170	70	242	58	24	86	5.5	23	65	133.35	12-M12 x 18L	20	-1	PT1/4"	5.5	2-16	M16 x P2.0	Fig-1
DN-8	293	213	170	70	242	52	24	100	5.5	32.5	74.5	133.35	12-M12 x 18L	30.4	13.4	PT1/4"	16	4-17	M60 x P2.0	Fig-2

* 保留技術更改的權利，恕不另行通知 Subject to technology changes without prior information
 * 非標需求可訂做 Non-standard requirements can be made

