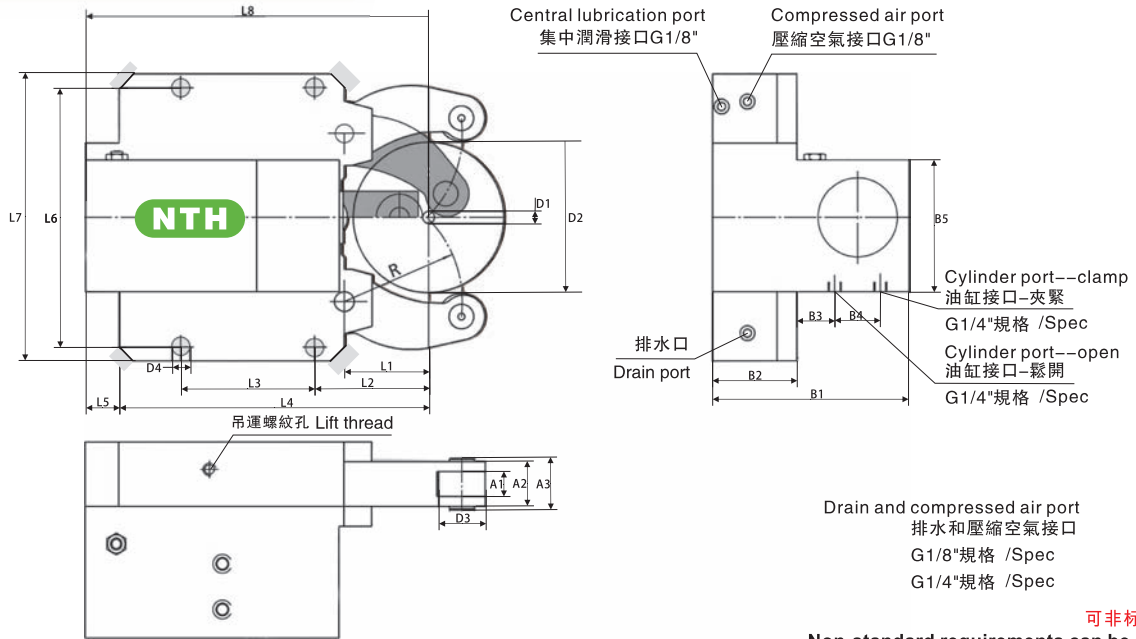


## OMSR-B型



Drain and compressed air port  
排水和壓縮空氣接口  
G1/8"規格 /Spec  
G1/4"規格 /Spec

可非标订做

Non-standard requirements can be made

NTH-OMSR 型號 /Model 規格/Spec	OMSR-B 1	OMSR-B 2	OMSR-B 3	OMSR-B 4	OMSR-B 5	OMSR-B 6
D1 (mm)	50	50	90	125	200	230
D2 (mm)	200	310	350	460	530	630
D3 (mm)	47	62	62	80	100	100
D4 (mm)	18	23	23	27	27	35
L1 (mm)	103	160	180	175	283	290
L2 (mm)	138	178	198	215	320	375
L3 (mm)	135	270	270	330	440	500
L4 (mm)	335	510	530	709	897.5	1020
L5 (mm)	37.5	102.5	102.5	91	103.5	110
L6 (mm)	262	400	400	610/640	650	855
L7 (mm)	290	440	440	680	710	930
L8 (mm)	372.5	612.5	632.5	800	1001	1130
A1 (mm)	25	29	29	29	32	32
A2 (mm)	45	75	75	75	100	100
A3 (mm)	52	83	83	83	112	110
B1 (mm)	198	325	325	350	405	487
B2 (mm)	85	145	145	145	180	190
B3 (mm)	38	79.5	79.5	74.5	191	191
B4 (mm)	46	66	66	96	50	50
B5 (mm)	133	170	170	185	260	260
工作壓力最小/最大 Work pressure Min./Max. (bar)	8/60	8/80	8/80	8/70	8/70	8/70
最大夾緊力/滾軸 Max clamping force of the roller (daN)	1000	2000	2000	3000	4000	4000
整個夾持範圍的定位精度 Position accuracy within the clamping range (mm)	0.04	0.06	0.06	0.06	0.08	0.08
重複定位精度 Repeatability accuracy (mm)	0.007	0.01	0.01	0.01	0.02	0.02
滾輪最大綫速度 Max line speed of the roller (m/min)	725	600	600	560	570	570
重量 Weight (KG)	47.8	174.8	177.8	482.8	1000	1300

• 非标准油缸按要 求订 货，保留技术更改！Cylinders differing from standard available on request, Subject to technical changes.